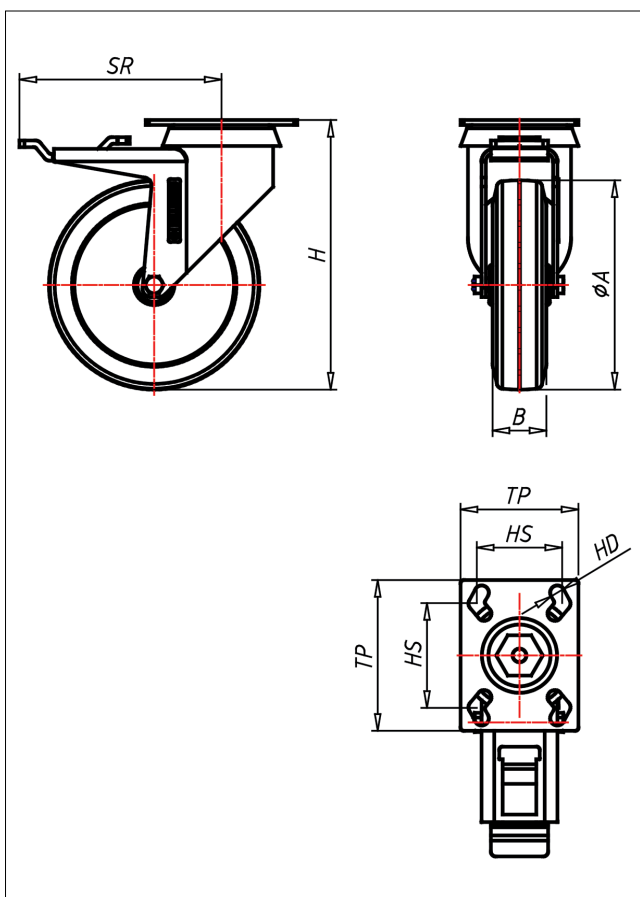




331 PT-DEK/TPKX

Lenkrolle mit Totalfeststeller



330P-TP



LENKROLLE	LENKROLLE MIT TOTALFESTSTELLER	LENKROLLE MIT RICHTUNGSFESTSTELLER																				
<ul style="list-style-type: none"> geräuscharmer Lauf geringer Rollwiderstand abrieb- und reißfest hohe Stoßfestigkeit spurfrei sehr beständig gegen viele aggressive Medien <p>Thermoplastisches Elastomer Felge Polyamid 6 → Seite 269</p>	<p></p> <p>zweifaches Kugellager $\phi 57$ mm - vernietet Radachse verschraubt - gesichert verzinkt-chromatiert</p> <p>→ Seite 172</p>	<p>AUSWAHLHILFE:</p> <table border="0"> <tr> <td>leicht lenkend</td> <td>-</td> <td>+</td> <td>++</td> </tr> <tr> <td>verschleißarm</td> <td>x</td> <td>x</td> <td>x</td> </tr> <tr> <td>stoßfest</td> <td>x</td> <td>x</td> <td>x</td> </tr> <tr> <td>bodenschonend</td> <td>x</td> <td>x</td> <td>x</td> </tr> <tr> <td>witterungsbeständig</td> <td>x</td> <td>x</td> <td>x</td> </tr> </table>	leicht lenkend	-	+	++	verschleißarm	x	x	x	stoßfest	x	x	x	bodenschonend	x	x	x	witterungsbeständig	x	x	x
leicht lenkend	-	+	++																			
verschleißarm	x	x	x																			
stoßfest	x	x	x																			
bodenschonend	x	x	x																			
witterungsbeständig	x	x	x																			

Technische Details

ORDERNO (Artikel-nummer)	331 PT 76 DEK
WDAB (Rad- ϕ A x Breite B / mm)	75x30
LC (Tragkraft / kg)	70
H (Bauhöhe H / mm)	100
TP (Plattengröße / mm)	90x70
HS (Lochabstand / mm)	75x45/62x52
HD (Loch- ϕ / mm)	8.5
SR (Schwenkradius / mm)	106
WB (Radlager)	Kugellager